


Assembly & Installation Instructions

CAUTION: Read instructions carefully and turn electricity off at main circuit breaker panel before beginning installation.

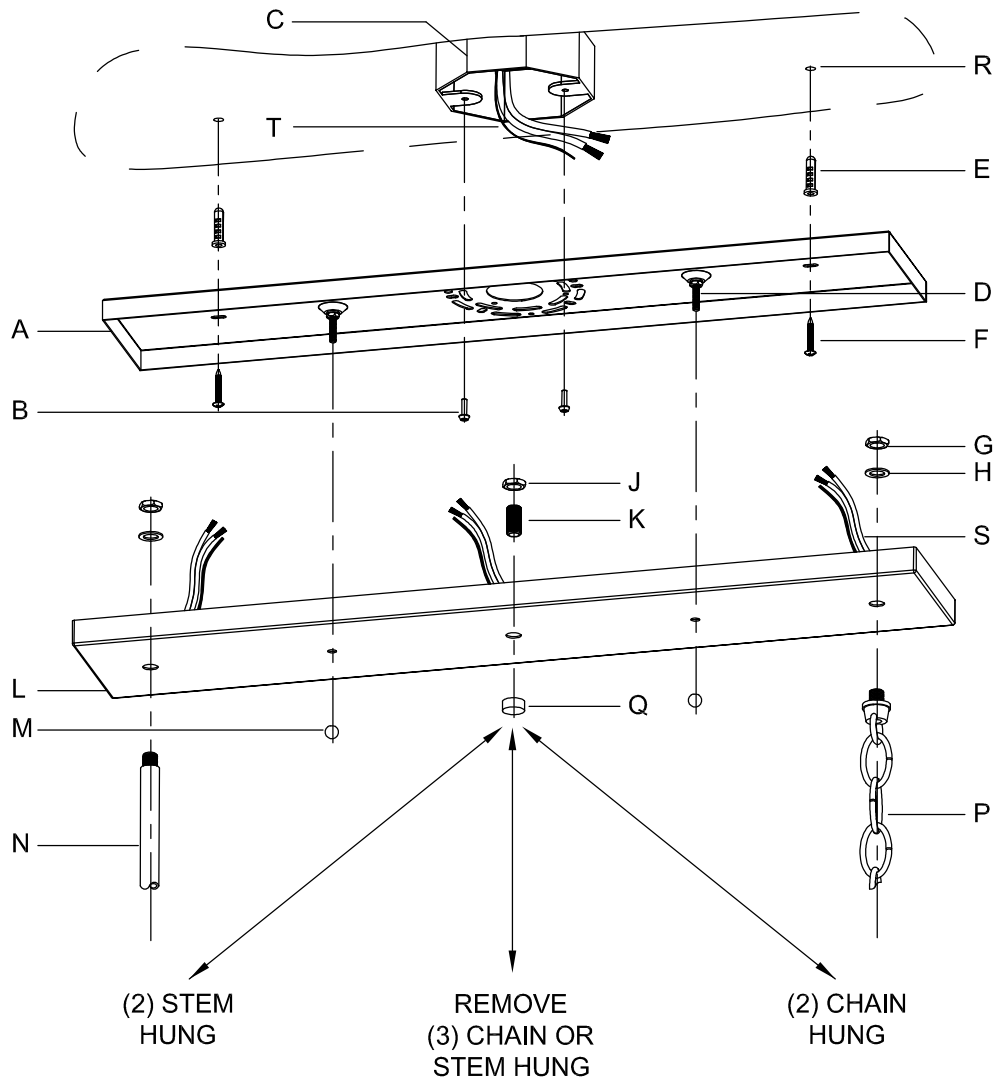
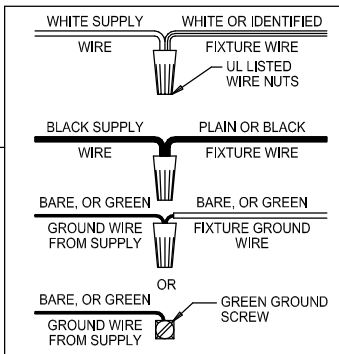
8404

WARNING - If any Special Control Devices are used with this Fixture, Follow the Instructions Carefully to assure full compliance with N.E.C. requirements. If there are any questions, contact a Qualified Electrical Contractor.

ASSEMBLY STEPS:
PASOS PARA ENSAMBLAR:
MODE D'ASSEMBLAGE:

1. E → R
2. B,A → C
3. S → T 
4. F,A → E
5. L,H,G → N
 OR
 L,H,G → P
6. L,K,J → Q
7. M,L → D

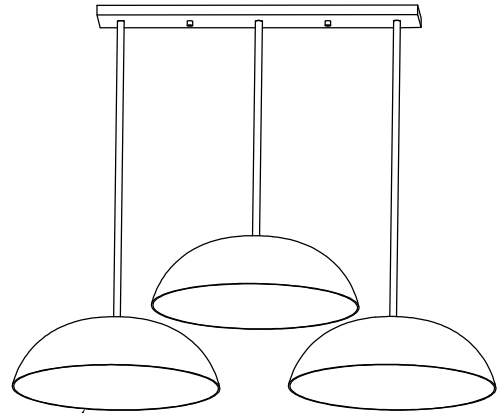
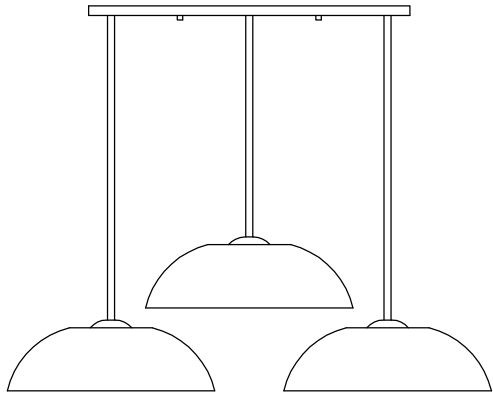
B,C,G,H,N, P & T
 (NOT FURNISHED)
 (NO INCLUIDA)
 (NON FOURNIE)



MAX WEIGHT 30 POUNDS

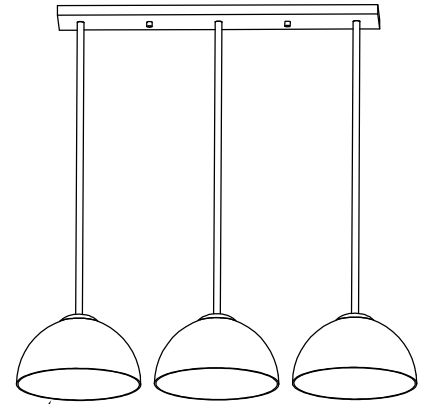
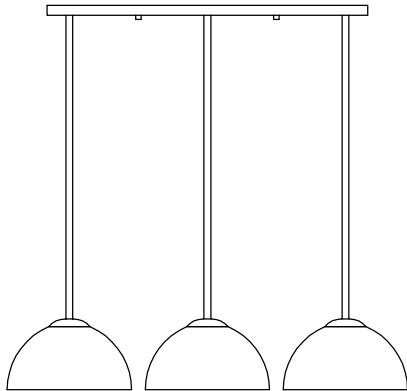
PENDANT LAYOUT OPTIONS

STAGGERED HEIGHTS



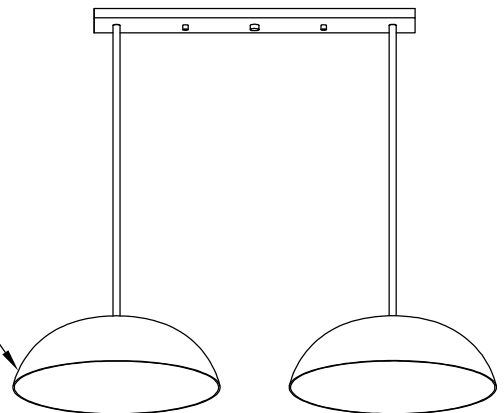
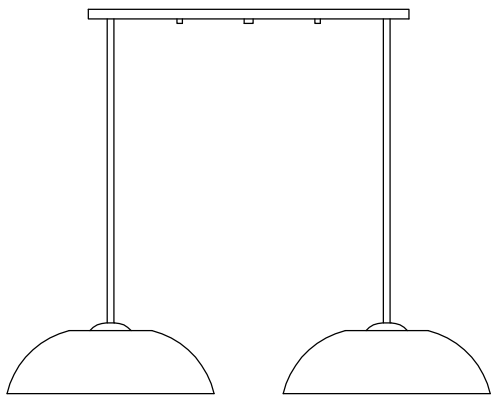
15" DIA. MAX

LEVEL HEIGHTS



9" DIA. MAX

2 LIGHT LEVEL HEIGHTS

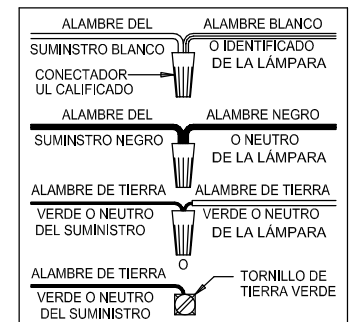


15" DIA. MAX

Instrucciones de ensamblaje e instalación

Precaución: Lea cuidadosamente las instrucciones y desconecte la electricidad del cortacircuitos principal antes de iniciar la instalación.

ADVERTENCIA - Si usa algún dispositivo especial de control con este aparato de luz, siga las instrucciones cuidadosamente para asegurar la completa conformidad con los requisitos N.E.C. Si existe alguna duda, contacte un electricista calificado.



Instructions d'Assemblage et Installation

Mise en garde: Lire les instructions avec soin et couper le courant au disjoncteur central avant de commencer l'installation.

AVERTISSEMENT - S'il y a d'autres mécanismes régulateurs qui s'emploient avec ce dispositif, suivre soigneusement les instructions pour satisfaire aux exigences NEC. Si vous avez des questions, consulter un électricien qualifié.

