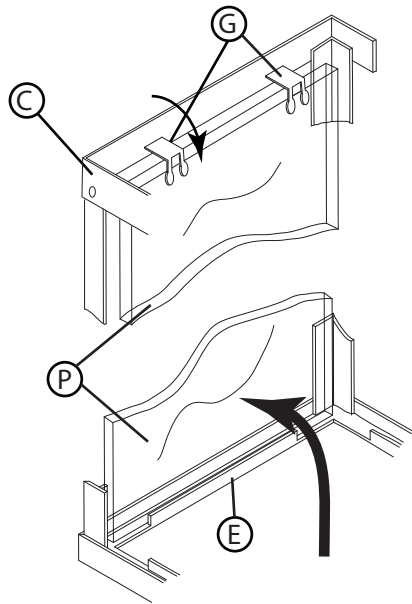


▼ start here

DRAWING 1 - GLASS INSTALLATION

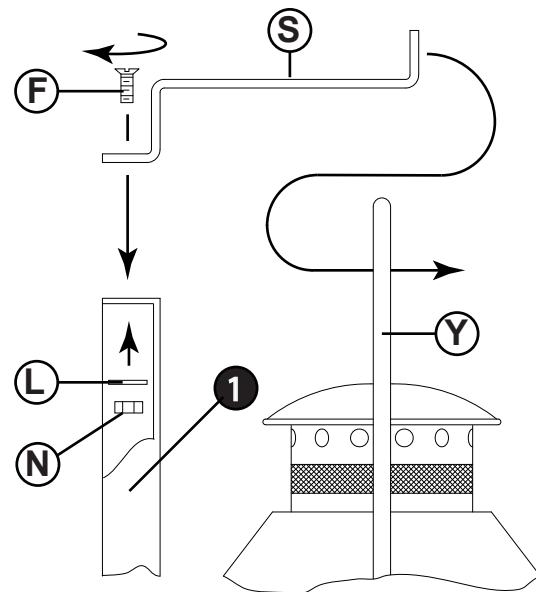


1. Find a clear area in which you can work.
2. Unpack fixture and glass from carton.
3. Carefully review instructions prior to assembly.

1. The glass panels can now be installed. This is accomplished by taking one of the glass panels (P) and slipping it up through the open bottom of the cage (C) - see Drawing 2.
2. Now slip the bottom edge of the panel behind the tab (E) located in the bottom of the cage (C). Now tilt the panel up and against the top of the cage.
3. Above the top edge of the panel are glass clips (G) that must be bent over the top edge to secure the glass. Repeat process for the remaining panels.

- NOTE: your fixture is supplied with a foam tape that can be added to the top and bottom of the panels. This is optional.
4. Next attach the strap (S) to the top of the backplate (1). Slip hooked end of strap under the yoke (Y) on the top of the fixture. Then align hole in end of strap with hole in top of backplate - see Drawing 2.
 5. Next slip flat head screw (F) through holes and on the inside of the backplate slip lockwasher (L) onto screw and thread on hex nut (N) and tighten to secure strap.
 6. Fixture is ready for installation. Please follow mounting instruction sheet provided.

DRAWING 2 - FIXTURE ASSEMBLY



▼ empezar aquí

1. Encontrar un área clara en la que se puede trabajar.
2. Desembale luminaria y el vidrio de la caja.
3. Revise cuidadosamente las instrucciones antes del montaje.

1. Ahora se pueden instalar los paneles de vidrio. Esto se logra tomando uno de los paneles de vidrio (P) y deslizándolo hacia arriba a través del fondo abierto de la jaula (C) - vea el Dibujo 2.
2. Ahora deslice el borde inferior del panel detrás de la pestaña (E) ubicada en la parte inferior de la jaula (C). Ahora incline el panel hacia arriba y contra la parte superior de la jaula.
3. Sobre el borde superior del panel hay clips de vidrio (G) que deben doblarse sobre el borde superior para asegurar el vidrio. Repita el proceso para los paneles restantes.

- NOTA: su luminaria se suministra con una cinta de espuma que se puede agregar a la parte superior e inferior de los paneles. Esto es opcional
4. Luego, coloque la correa (S) en la parte superior de la placa posterior (1). Resbalón enganchado extremo de la correa debajo del yugo (Y) en la parte superior del dispositivo. Luego alinee el agujero en el extremo de la correa con el orificio en la parte superior de la placa posterior; vea el dibujo 2.
 5. Luego deslice el tornillo de cabeza plana (F) a través de los orificios y en el interior del placa posterior deslice la arandela de seguridad (L) en el tornillo y enrosque la tuerca hexagonal (N) y apriete para asegurar la correa.
 6. El accesorio está listo para la instalación. Siga la hoja de instrucciones de montaje provista.

▼ commencez ici

1. Trouvez un endroit clair dans lequel vous pouvez travailler.
2. Déballez luminaire et de verre du carton.
3. Examinez attentivement les instructions avant l'assemblage.

1. Les panneaux de verre peuvent maintenant être installés. Ceci est accompli en prenant un des panneaux de verre (P) et en le glissant vers le haut à travers le fond ouvert de la cage (C) - voir dessin 1.
2. Glissez maintenant le bord inférieur du panneau derrière la languette (E) située dans la partie inférieure de la cage (C). Inclinez maintenant le panneau vers le haut et contre le haut de la cage.
3. Au-dessus du bord supérieur du panneau se trouvent des attaches en verre (G) qui doivent être pliées par-dessus le bord supérieur pour fixer le verre. Répétez le processus pour les panneaux restants.

- REMARQUE: votre appareil est fourni avec un ruban adhésif en mousse qui peut être ajouté en haut et en bas des panneaux.
4. Attachez ensuite la sangle (S) en haut de la plaque arrière (1). Slip accroché extrémité de la sangle sous l'étrier (Y) en haut de l'appareil. Ensuite, alignez le trou au bout de la sangle avec le trou en haut de la plaque arrière - voir Dessin 2.
 5. Passez ensuite la vis à tête plate (F) dans les trous et à l'intérieur de la rondelle de frein de la plaque arrière (L) sur la vis et le filetage sur l'écrou hexagonal (N) et serrez pour attacher la sangle. Ceci est facultatif.
 6. Le luminaire est prêt pour l'installation. Veuillez suivre les instructions de montage fournies.

▼ start here

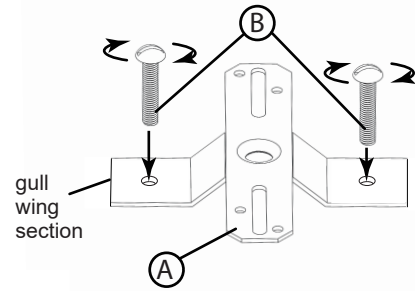
1. Find a clear area in which you can work.
2. Unpack fixture and glass from carton.
3. Carefully review instructions prior to assembly.

1. Prepare gem strap (A) for mounting, by threading the two screws (B) provided into the back of the gull wing bracket on gem strap (A) - see Drawing 3.
 - Be sure that holes into which the screws are threaded match the spacing of the mounting holes (D) in the back plate (E) - see Drawing 3 and 4.
2. Mount gem strap (A) to junction box (J) using two screws (C) **not provided**.

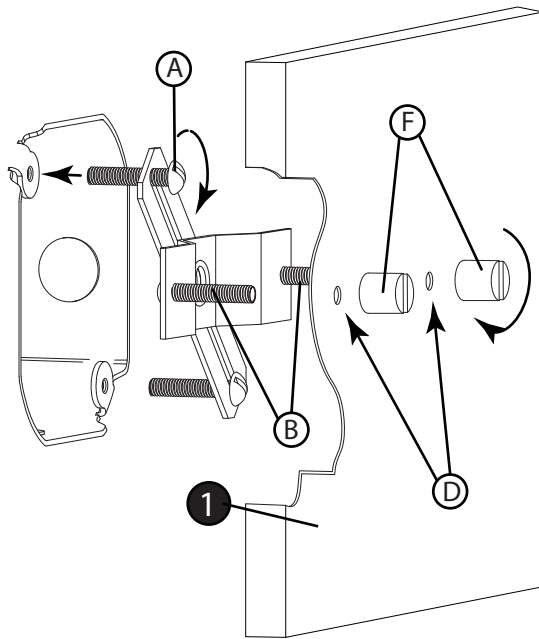
Safety Warning: read wiring and grounding instructions (I.S. 18) and any additional directions, Turn power supply off during installation. If new wiring is required, consult a qualified electrician or local authorities for code requirements.

1. Mount fixture by slipping the holes (D) in the backplate (E) over the screws (B) in the mounting strap (A) - see Drawing 4.
2. Hold fixture against wall and thread barrel knobs (F) onto end of screw (B) showing through the backplate (E). Tighten barrel knobs against backplate to secure fixture to wall.

Drawing 1 – Mounting strap preparation



Drawing 2 – Mounting strap installation



▼ empezar aquí

1. Encontrar un área clara en la que se puede trabajar.
2. Desembale luminaria y el vidrio de la caja.
3. Revise cuidadosamente las instrucciones antes del montaje.

1. Preparar la sangle de gemme (A) pour le montage, en enfilant les deux vis (B) fournies à l'arrière du support d'aile de mouette sur la sangle de gemme (A) - voir Dessin 3.
 - Assurez - vous que les trous dans lesquels les vis sont filetées correspondent à l'espacement des trous de fixation (D) dans la plaque arrière (E) - voir Dessins 3 et 4.
2. Monter la sangle de gemme (A) sur la boîte de jonction (J) à l'aide des deux vis (C) non fournies.

Advertencia de seguridad: lea las instrucciones de cableado y conexión a tierra (I.S. 18) y cualquier dirección adicional. Apague la alimentación eléctrica durante la instalación. Si se requiere un nuevo cableado, consulte a una autoridad eléctrica o autoridades locales calificadas para obtener los requisitos de código.

1. Monte el aparato deslizando los agujeros (D) en la placa posterior (E) sobre los tornillos (B) de la correa de montaje (A) - vea Dibujo 4.
2. Sujete la fijación contra la pared y los mandos del tambor de rosca (F) en el extremo del tornillo (B) que muestra a través de la placa trasera (E). Apriete las perillas del barril contra la placa trasera para fijar el aparato a la pared.

▼ commencez ici

1. Trouvez un endroit clair dans lequel vous pouvez travailler.
2. Déballez luminaire et de verre du carton.
3. Examinez attentivement les instructions avant l'assemblage.

1. Préparer la sangle de gemme (A) pour le montage, en enfilant les deux vis (B) fournies à l'arrière du support d'aile de mouette sur la sangle de gemme (A) - voir Dessin 3.
 - Assurez - vous que les trous dans lesquels les vis sont filetées correspondent à l'espacement des trous de fixation (D) dans la plaque arrière (E) - voir Dessins 3 et 4.
2. Monter la sangle de gemme (A) sur la boîte de jonction (J) à l'aide des deux vis (C) non fournies.

Avertissement de sécurité: lire les instructions de câblage et de mise à la terre (I.S. 18) et toutes les directions supplémentaires, Arrêter l'alimentation pendant l'installation. Si un nouveau câblage est nécessaire, consultez un électricien qualifié ou les autorités locales pour les exigences de code.

1. Montez le luminaire en faisant glisser les trous (D) de la plaque arrière (E) sur les vis (B) de la sangle de fixation (A) - voir Dessin 4.
2. Tenez la fixation contre le mur et les boutons du fût (F) sur l'extrémité de la vis (B) en traversant la plaque arrière (E). Serrer les boutons du canon contre la plaque arrière pour fixer le luminaire au mur.

I.S. 18 wiring grounding instructions

SAFETY WARNING: READ WIRING AND GROUNDING INSTRUCTIONS (IS 18) AND ANY ADDITIONAL DIRECTIONS. TURN POWER SUPPLY OFF DURING INSTALLATION. IF NEW WIRING IS REQUIRED, CONSULT A QUALIFIED ELECTRICIAN OR LOCAL AUTHORITIES FOR CODE REQUIREMENTS

Drawing 1 – Flush Mount



Drawing 2 – Chain Hung



Drawing 3 – Post-Mount



wiring instructions

Indoor Fixtures

1. Connect positive supply wire **(A)** (typically black or the smooth, unmarked side of the two-conductor cord) to positive fixture lead **(B)** with appropriately sized twist on connector - see **Drawings 1 or 2**.
2. Connect negative supply wire **(C)** (typically white or the ribbed, marked side of the two-conductor cord) to negative fixture lead **(D)**.
3. Please refer to the **grounding instructions** below to complete all electrical connections

Outdoor Fixtures

1. Connect positive supply wire **(A)** (typically black or the smooth unmarked side of the two-conductor cord) to positive fixture lead **(B)** with appropriately sized twist on connector – see **Drawings 2 or 3**.
2. Connect negative supply wire **(C)** (typically white or the ribbed, marked side of the two-conductor cord) to negative fixture lead **(D)**.
3. Cover open end of connectors with silicone sealant to form a watertight seal.
If installing a wall mount fixture, use caulk to seal gaps between the fixture mounting plate (backplate) and the wall. This will help prevent water from entering the outlet box. If the wall surface is lap siding, use caulk and a fixture mounting platform specially.

4. Please refer to the **grounding instructions** below to complete all electrical connections.

grounding instructions

Flush Mount Fixtures

For positive grounding in a 3-wire electrical system, fasten the fixture ground wire **(E)** (typically copper or green plastic coated) to the fixture mounting strap **(M)** with the ground screw **(S)** - see **Drawing 1**.
Note: On straps for screw supported fixtures, first install the two mounting screws in strap. Any remaining tapped hole may be used for the ground screw.

Chain Hung Fixtures

Loop fixture ground wire **(E)** (typically copper or green plastic coated) under the head of the ground screw **(S)** on fixture mounting strap **(M)** and connect to the loose end of the fixture ground wire directly to the ground wire of the building system with appropriately sized twist-on connectors - see **Drawing 2**.

Post-Mount Fixtures

Connect fixture ground wire **(E)** (typically copper or green plastic coated) to power supply ground with appropriately sized twist-on connector inside post. Cover open end of connector with silicone sealant to form a watertight seal - see **Drawing 3**.

I.S. 18 câblage échouage instructions

AVERTISSEMENT DE SECURITE: LIRE CABLAGE ET INSTRUCTIONS DE MISE (IS 18), ET TOUTE AUTRE INSTRUCTION. COUPER L'ALIMENTATION ELECTRIQUE PENDANT L'ONSTALLATION. SI DE NOUVELLES CABLAGE N'EST NECESSAIRE, CONSULTEZ UN ELECTRICIEN QUALIFIE OU AUTORITES LOCALES POUR EXIGENCES DU CODE.

instructions de câblage

Luminaire Itérieurs

1. Brancher le fil d'alimentation positive **(A)** (généralement noir ou, côté lisse banalisée de la corde à deux conducteurs) à plob de fixation positive **(B)** avec la torsion de taille appropriée sur le connecteur – **Voir Schéma 1 ou 2**.
2. Connecter le fil d'alimentation négative **(C)** (généralement blanc ou l', côté marqué nervurée du fil à deux conducteurs) au conducteur négatif de l'appareil **(D)**.
3. S'il vous plaît se référer à la **mise à la terre instructions** ci-dessous pour terminer toutes les connexions électriques.

Luminaire Extérieurs

1. Brancher le fil d'alimentation positive **(A)** (généralement noir ou le côté lisse banalisée de la corde à deux conducteurs) à plomb de fixation positive **(B)** avec la torsion appropriée taille du connecteur – **Voir Schéma 2 ou 3**.
2. Connecter le fil d'alimentation négative **(C)** (généralement blanc ou l', côté marqué nervurée du fil à deux conducteurs) au conducteur négatif de l'appareil **(D)**.
3. Couvrir extrémité ouverte de connecteurs avec du silicone pour former un joint étanche à l'eau.
Si l'installation d'un luminaire de montage mural, utiliser calfeutrage pour sceller l'espace entre la plaque de montage de fixation (plaque arrière) et la paroi. Cela aidera à empêcher l'eau de pénétrer dans le boc sortie. Si la surface du mur est bardage à clin, utiliser caldeutrage et une plate-forme de montage d'appareils spécialement.
4. S'il vous plaît se référer aux instructions ci-dessous pour terminer la terre toutes les connexions électriques.

instructions de mise

Montage Encastré Fixtures

Pour la terre positive dans un système électrique à 3 fils, fixez le fil de terre du luminaire **(E)** (généralement en cuivre ou vert recouvert de plastique) à la sangle de fixation de fixation **(M)** avec la vis de terre **(S)** – **Voir Schéma 1**.
Remarque: Sur les sangles pour les appareils pris en charge à vis, installez d'abord les deux vis de fixation à sangle. Tout trou taraudé restante peut être utilisée pour la vis de terre.

Chaîne Accroché Luminaires

Boucle fil du luminaire au sol **(E)** (généralement en cuivre ou vert recouvert de plastique) sous la tête de la vis de terre **(S)** sur la sangle de fixation de fixation **(M)** et se connecter à l'extrémité libre du fil de terre du luminaire directement sur le fil de terre du système de construction avec une taille appropriée connecteurs à visser – **Voir Schéma 2**.

Luminaire Après Montage

Brancher le fil de terre du luminaire **(E)** (généralement en cuivre ou vert recouvert de plastique) à la masse de l'alimentation avec une taille appropriée torsion sur le connecteur à l'intérieur de la poste. Couvrir extrémité ouverte du connecteur avec du mastic silicone pour former un joint étanche à l'eau – **Voir Schéma 3**.

I.S. 18 tierra cableado instrucciones

ADVERTENCIA DE SEGURIDAD: LEA LAS INSTRUCCIONES DE CABLEADO Y LA TIERRA (IS 18), E INSTRUCCIONES ADICIONALES. APAUGE LA ALIMENTACIÓN DE CORRIENTE DURANTE LA INSTALACIÓN. SI SE REQUIERE NUEVO CABLEADO, CONSULTE CON UN ELECTRICISTA O AUTORIDADES LOCALES PARA REQUISITOS DEL CÓDIGO

Instrucciones de cableado

Acesorios Cubierta

1. Conecte el cable de alimentación positiva **(A)** (normalmente negro o la cara lisa, sin marcas del cable de dos conductores) de plomo accesorio positivo **(B)** con un giro de tamaño adecuado en el conector – **Véase la Figura 1 y 2**.
2. Conecte el cable de alimentación negativa **(C)** (por lo general de color blanco o el lado marcado estriado del cable de dos conductores) de plomo accesorio negativo **(D)**.
3. Por favor, consulte las instrucciones de puesta a tierra-a continuación para completar todas las conexiones eléctricas.

Acesorios Exterior

1. Conecte el cable de alimentación positiva **(A)** (normalmente negro el lado no marcado suave del cable de dos conductores) de plomo accesorio positivo **(B)** con un giro de tamaño apropiadamente conector – **Véase la Figura 2 y 3**.
2. Conecte el cable de alimentación negativa **(C)** (por lo general de color blanco o el lado marcado estriado del cable de dos conductores) de plomo accesorio negativo **(D)**.
3. Cubra el extremo abierto de conectores con sellador de silicona para formar un sello hermético.
Si va a instalar un soporte de fijación mural, use masilla para sella los espacios entre la placa de montaje del aparato (placa) y la pared. Esto ayudará a evitar que el agua entre en la boc salida. Si la superficie de la pared es de revestimiento solapado, utilice masilla y una plataforma de montaje accesorio especial.
4. Por favor, consulte las **Instrucciones de puesta a tierra-a** continuación para completar todas las conexiones eléctricas.

instrucciones puesta a tierra

Montaje Embutido Accesorios

Para conectar a tierra en un sistema eléctrico de 3 hilos, fije el cable de tierra del artefacto **(E)** (generalmente de cobre o verde recubierto de plástico) a la brida de montaje accesorio **(M)** con el tornillo de tierra **(S)** – **Véase la Figura 1**.
Nota : En las correas de accesorios compatibles tornillos, primero instale los dos tornillos de montaje de la correa. Cualquier agujero roscado restante puede ser utilizado para el tornillo de tierra.

Cadena Hung Accesorios

Loop alambre de tierra **(E)** (generalmente de cobre o verde recubierto de plástico) debajo de la cabeza del tornillo de tierra **(S)** en la brida de montaje accesorio **(M)** y conectar con el extremo suelto del cable de tierra luminaria directamente al cable de tierra del sistema de construcción con un tamaño adecuado twist-conectores – **Véase la Figura 2**.

Accesorios Posterior Monte

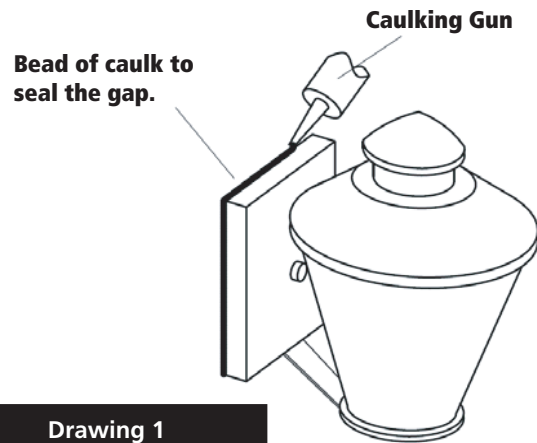
Conecte el cable de tierra del artefacto **(E)** (generalmente de cobre o verde recubierto de plástico) a tierra de la fuente de alimentación con conector de tamaño adecuado en el interior puesto enlaces en forma. Cubra el extremo abierto del conector con sellador de silicona para formar un sello hermético – **Véase la Figura 3**.

HINKLEY

IS200 Caulking Instructions

▼ start here

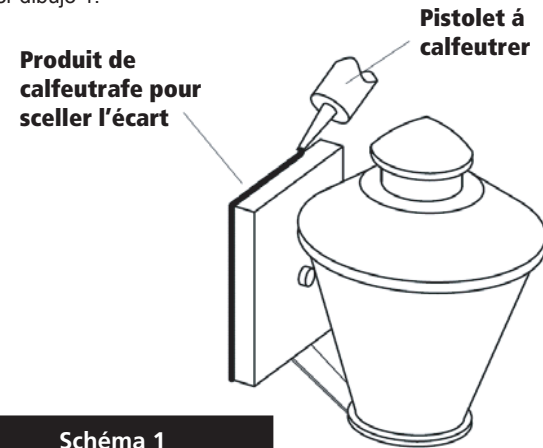
After securing fixture to the wall it is recommended that the gap between the wall and the fixture backplate be sealed on the top and both sides, with a good quality waterproof caulk or silicone sealant (NOT INCLUDED) - see Drawing 1.



IS200 Instrucciones Calafateo

▼ comience aquí

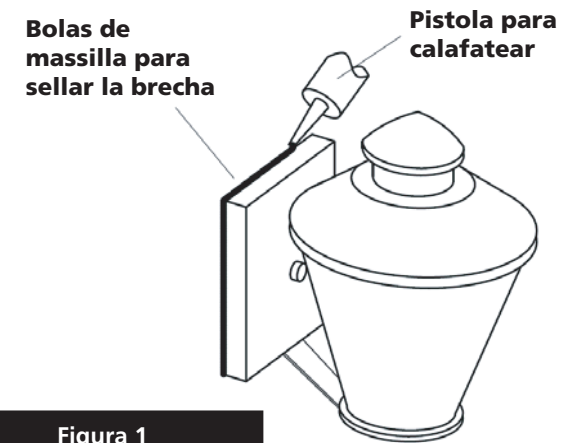
Después de asegurar accesorio a la pared, se recomienda que la distancia entre la pared y la placa posterior fixture ser sellado en la parte superior y ambos lados, con una buena calidad masilla impermeable o sellador de silicona (NO INCLUIDO) - ver dibujo 1.



IS200 Instructions Calfeutrer

▼ commencer ici

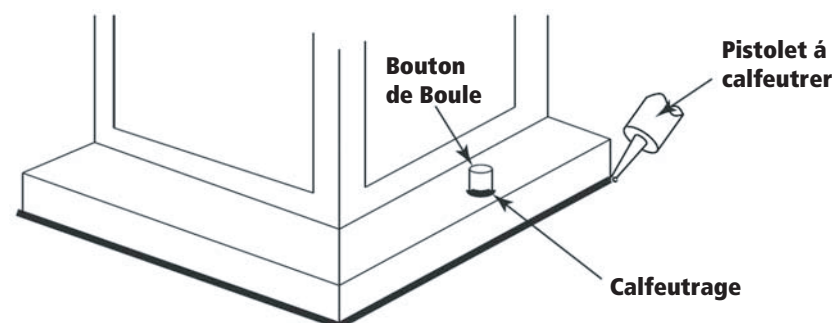
Après avoir obtenu fixation à la paroi, il est recommandé que l'espace entre la paroi et la contre-plaque de fixation est scellée sur la partie supérieure et deux côtés, avec une bonne qualité calfeutrage imperméable à l'eau ou silicone (non inclus) - voir schéma 1.



After securing fixture in place it is recommended that the gap between the mounting top and fixture base be sealed with any good quality waterproof caulk or silicone sealant (not included). It is also recommended that a small bead of caulk or sealant be put under the ball knobs used to mount fixture - see Drawing 2.



Après avoir assure appareil en place, il est recommandé que l'écart entre le sommet et la base de montage du luminaire être scellé avec un produit de calfeutrage imperméable de bonne qualité ou du mastic silicone (non inclus). Il est également recommandé qu'un petit cordon de mastic d'étanchéité ou être mis sous les boutons de billes utilisées pour monter appareil - Voir schéma 2.



Después asegurar fijo en su lugar, se recomienda que la distancia entre la parte superior y la base de montaje del accesorio se sellará con cualquier buen masilla impermeable de calidad o sellador de silicona (no incluido). También se recomienda que una pequeña capa de madilla o sellador de ser sometidos a los mandos de bolas utilizadas para montar accesorio - Véase la Figura 2.

